

令和6年度 秋季大会 シングルの部

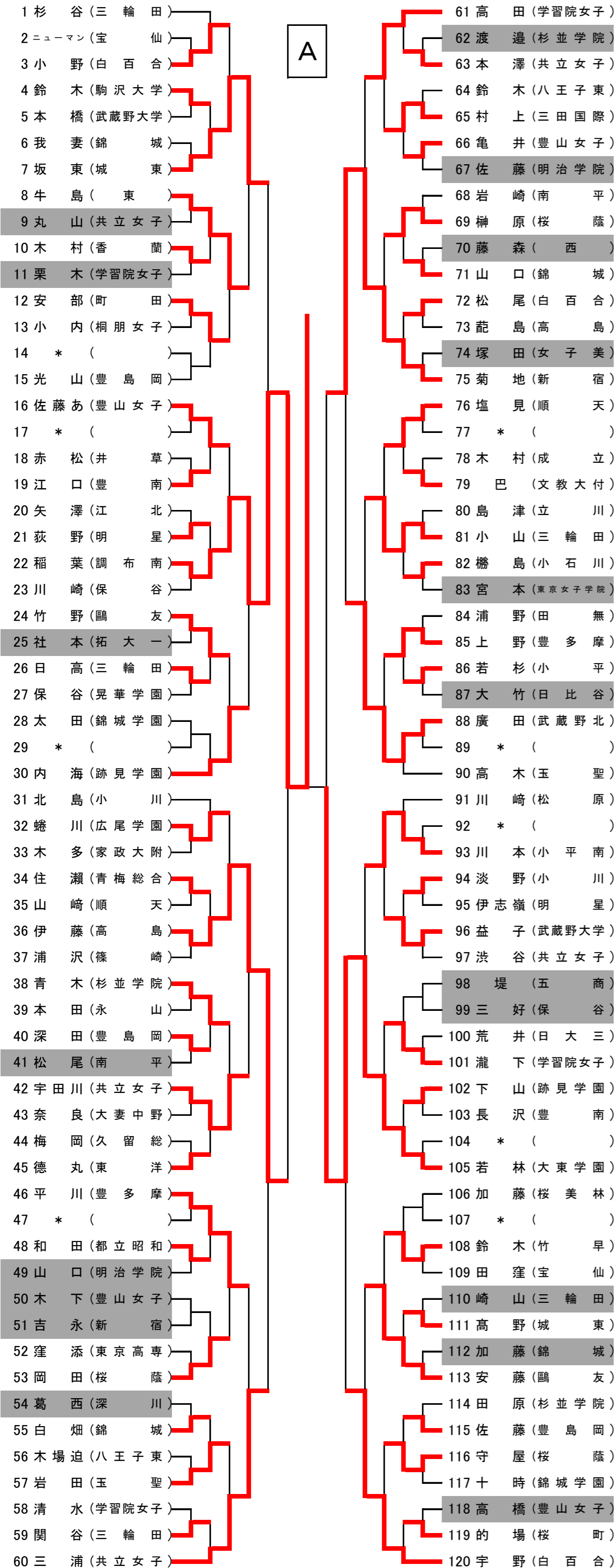
記録

主催:東京都高等学校体育連盟卓球女子専門部

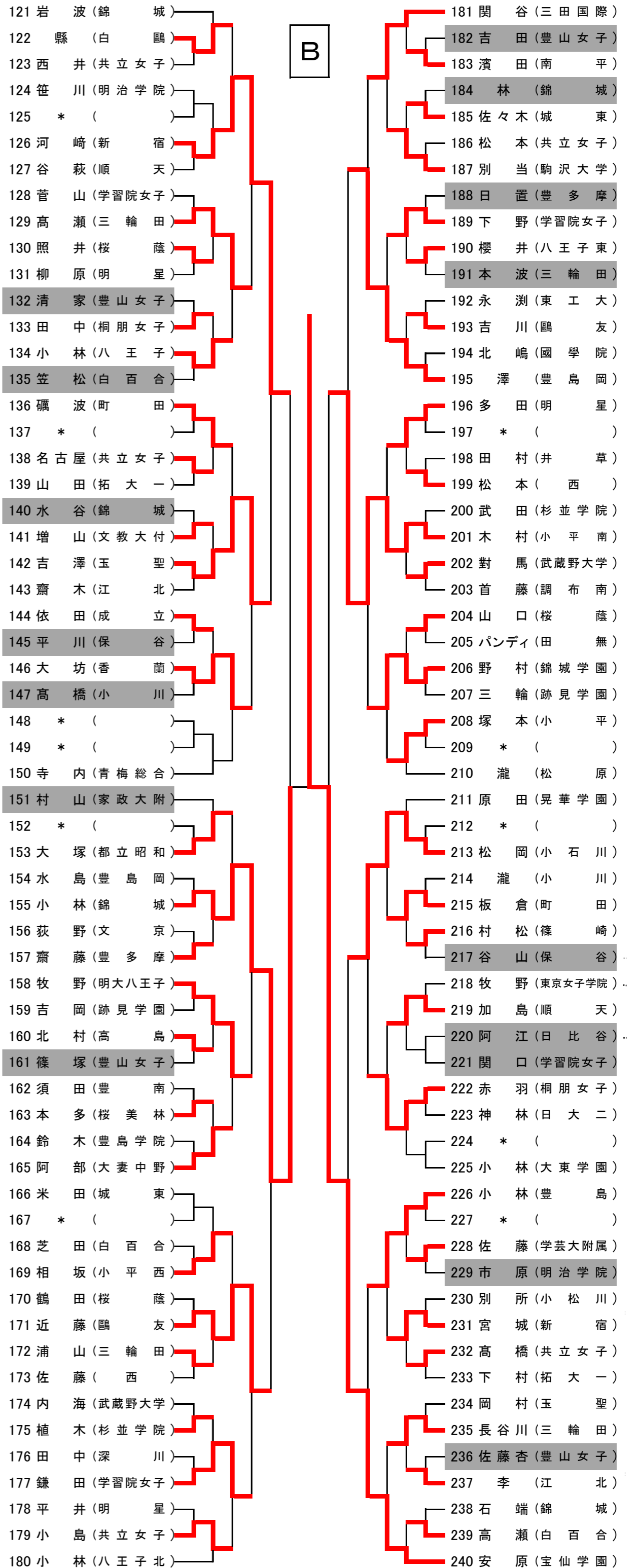
令和6年9月22日(日) 立川市柴崎市民体育館

- ①今年度の日卓協ゼッケンを着用すること。
  - ②公共交通機関を利用して来場すること。
  - ③顧問が引率できない場合は、必ず本部に委任状を提出すること。
  - ④靴袋を各自で用意すること。
  - ⑤各ブロックベスト32決定戦(2回戦)までは3ゲーム制で行い、ベスト16決定戦(3回戦)からは5ゲーム制で行う。
- ※今後の大会の連絡や情報は、ホームページに記載します。

CクラスAブロック 集合・受付 9:00



CクラスBブロック 集合・受付 9:00



令和6年度 秋季大会 シングルの部

記録

主催:東京都高等学校体育連盟卓球女子専門部

令和6年9月22日(日) 立川市柴崎市民体育館

- ①今年度の日卓協ゼッケンを着用すること。
  - ②公共交通機関を利用して来場すること。
  - ③顧問が引率できない場合は、必ず本部に委任状を提出すること。
  - ④靴袋を各自で用意すること。
  - ⑤各ブロックベスト32決定戦(2回戦)までは3ゲーム制で行い、ベスト16決定戦(3回戦)からは5ゲーム制で行う。
- ※今後の大会の連絡や情報は、ホームページに記載します。

CクラスCブロック 集合・受付 12:00

