

令和6年度 春季大会

確定

令和6年5月3日(祝・金) 日野市市民の森ふれあいホール

①公共交通機関を利用して来場すること。

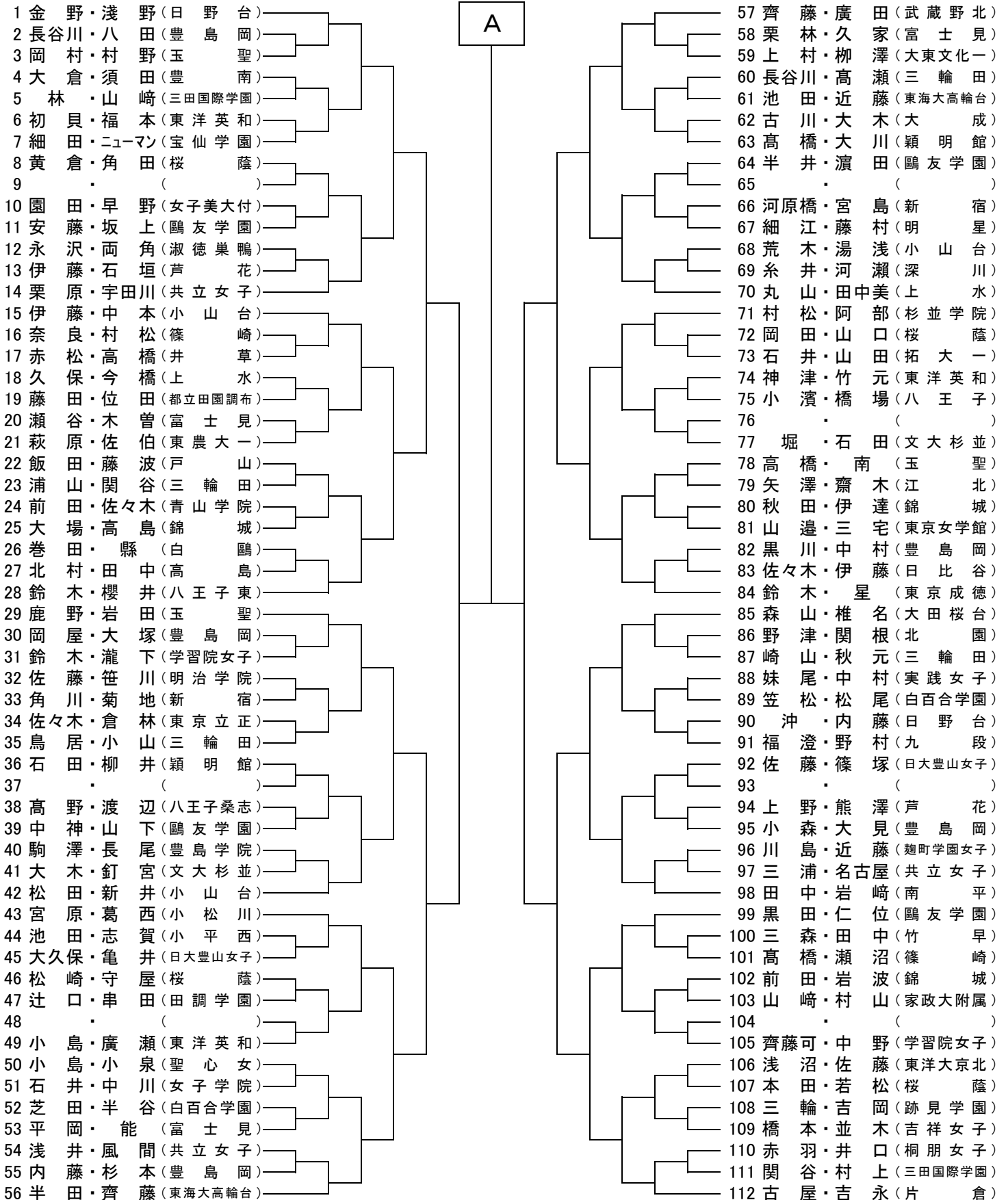
③靴袋を各自で用意すること。

※今後の大会の連絡や情報は、ホームページに記載します。

②顧問が引率できない場合は、必ず本部に委任状を提出すること。

④当日のペア変更は認めない。

BクラスAブロック 集合・受付 9:00



令和6年度 春季大会

確定

令和6年5月3日(祝・金) 日野市市民の森ふれあいホール

①公共交通機関を利用して来場すること。

③靴袋を各自で用意すること。

※今後の大会の連絡や情報は、ホームページに記載します。

②顧問が引率できない場合は、必ず本部に委任状を提出すること。

④当日のペア変更は認めない。

BクラスBブロック 集合・受付 9:00

