

令和5年度 東京都総合体育大会兼全国総合体育大会予選会

記録

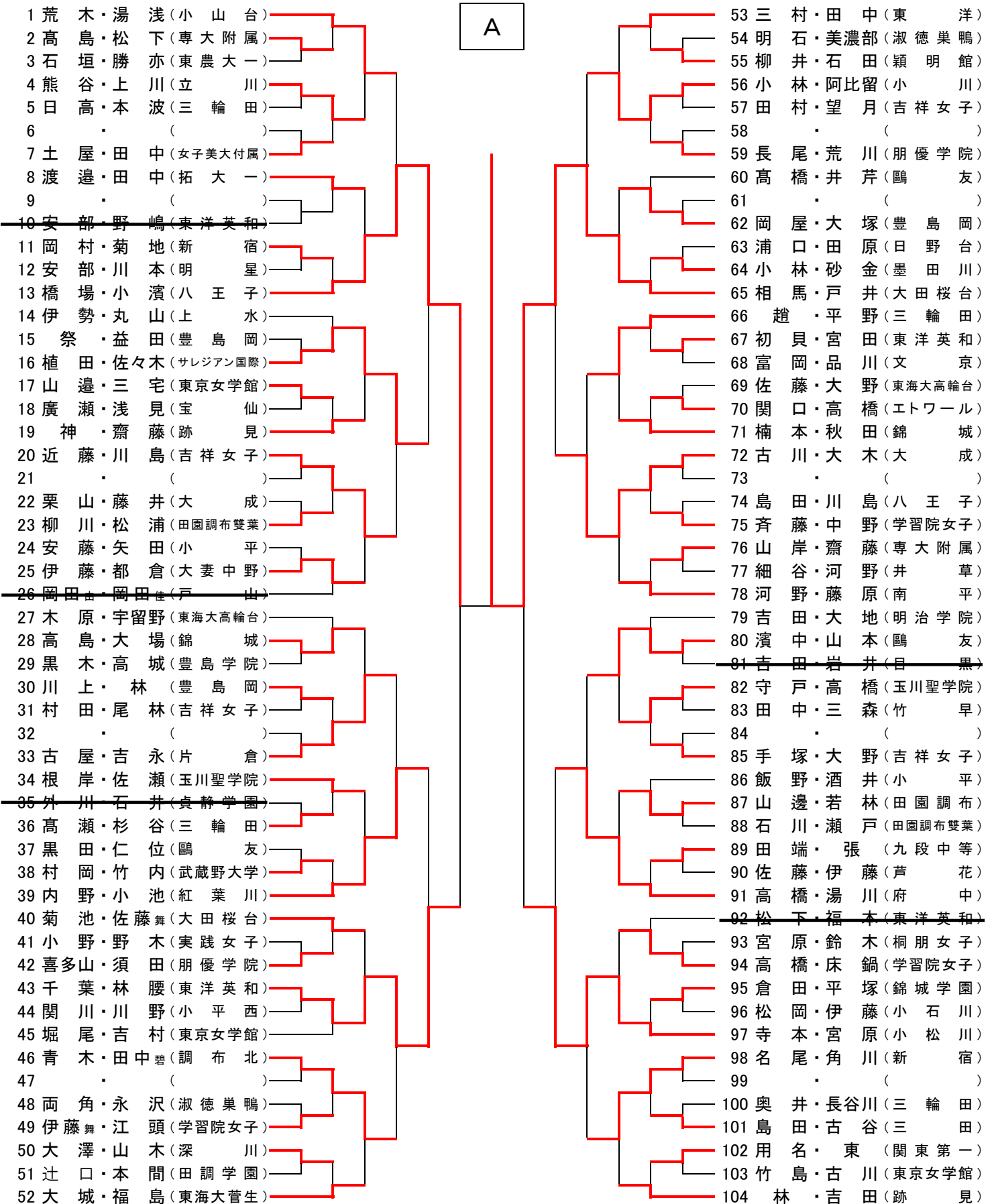
主催: 東京都教育委員会 東京都高等学校体育連盟
 主管: 東京都高体連卓球女子専門部

令和5年5月7日(日) 会場: 立川市泉市民体育館

今年度の日卓協ゼッケンの作成が間に合わない場合、これに替わるものを準備し、着用すること。

- 注意事項
- ①顧問が引率できない場合は必ず本部に委任状を提出してください。
 - ②公共交通機関を利用して来場すること。
 - ③靴袋を各自で用意すること。
 - ④手指消毒用の消毒液、観覧席消毒用の除菌シートを持参してください。

Bクラス Aブロック 1番~104番 9:00集合・受付



令和5年度 東京都総合体育大会兼全国総合体育大会予選会

令和5年5月7日(日) 会場: 立川市泉市民体育館

記録

主催: 東京都教育委員会 東京都高等学校体育連盟
 主管: 東京都高体連卓球女子専門部

注意事項

- ① 顧問が引率できない場合は必ず本部に委任状を提出してください。
- ② 公共交通機関を利用して来場すること。
- ③ 靴袋を各自で用意すること。
- ④ 手指消毒用の消毒液、観覧席消毒用の除菌シートを持参してください。

Bクラス Bブロック 105番~208番 11:30集合・受付

