

令和4年度 新人大会 ダブルス

記録

令和4年11月27日(日) 小平市総合市民体育館

主催 東京都高体連女子卓球専門部

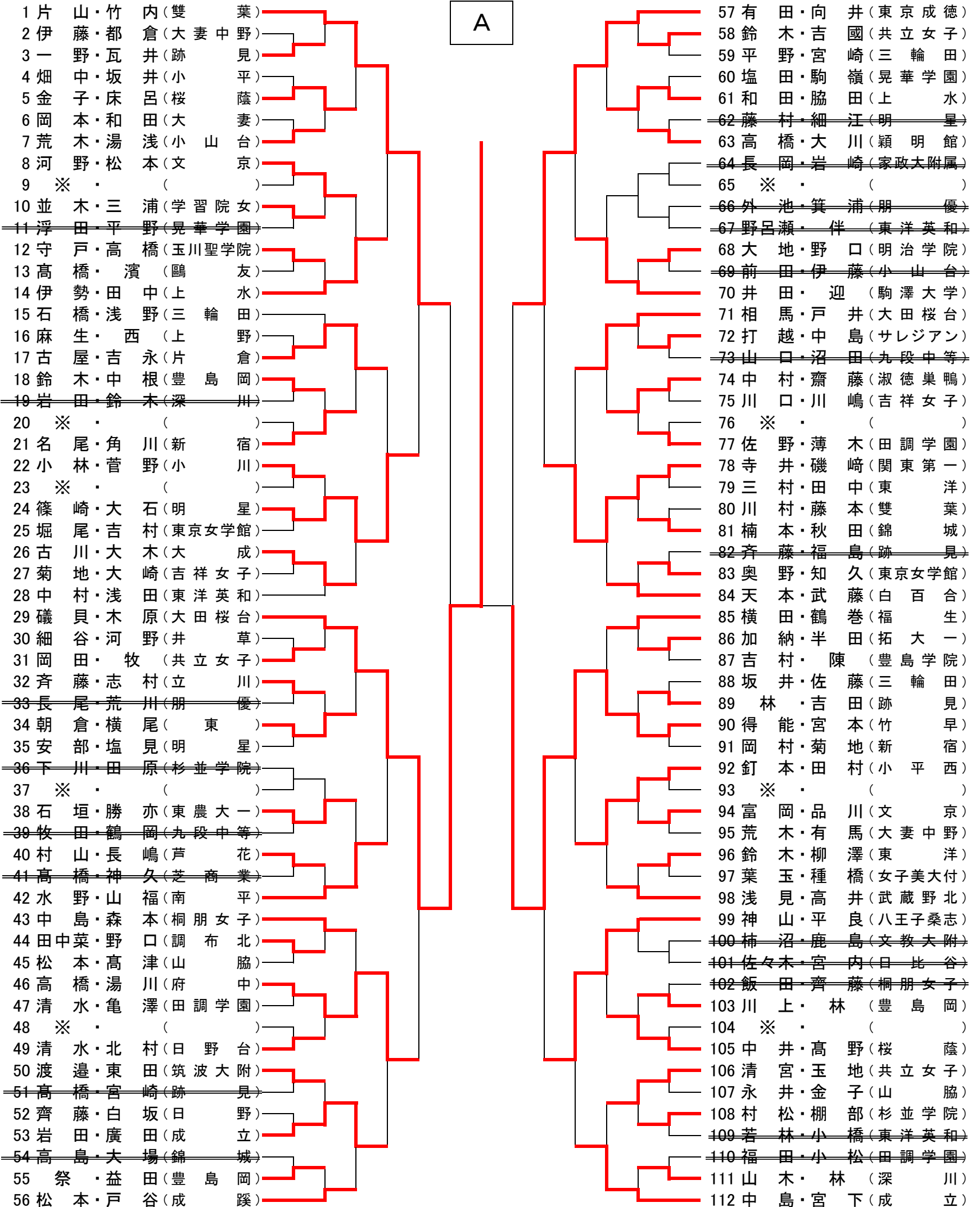
- 注意事項 ①当日のペア変更による出場は認めません ②選手は必ず今年度の日本卓球協会指定ゼッケンをつけること
 ③ホームページにある会場変更及び連絡事項を確認の上、当日は指示に従ってください。
 ④顧問が引率できない場合は必ず本部に委任状を提出してください。 ⑤必ず参加同意書(新人大会用)を持参してください。
 ⑥手指消毒用の消毒液、観覧席消毒用の除菌シートを持参してください。
 ⑦卓球台を拭くための布または、雑巾を各選手、持参してください。 ⑧公共交通機関を利用して来場をお願いします。

(連絡) 残り試合は 12月17日(土) 会場 東洋英和女学院 開場 13:30 試合開始 14:00 で行います。

Bクラス

1番~56番 9:00集合・受付 57番~112番 11:30集合・受付

A



令和4年度 新人大会 ダブルス

令和4年11月27日(日) 小平市総合市民体育館

記録

主催 東京都高体連女子卓球専門部

注意事項 ①当日のペア変更による出場は認めません

②選手は必ず今年度の日本卓球協会指定ゼッケンをつけること

③ホームページにある会場変更及び連絡事項を確認の上、当日は指示に従ってください。

④顧問が引率できない場合は必ず本部に委任状を提出してください。 ⑤必ず参加同意書(新人大会用)を持参してください。

⑥手指消毒用の消毒液、観覧席消毒用の除菌シートを持参してください。

⑦卓球台を拭くための布または、雑巾を各選手、持参してください。 ⑧公共交通機関を利用して来場をお願いします。

(連絡) 残り試合は 12月17日(土) 開場 13:30 試合開始 14:00 会場 東洋英和女学院で行います。

Bクラス 113番~168番 13:00集合・受付 169番~224番 15:00集合・受付

