

# Tokyo Thanks Match 学校対抗の部

令和2年8月9日(日)はベスト8決定まで、11日(火)は決勝まで

会場:番号1~8まで武蔵野高校体育館、番号9~32まで立川市柴崎市民体育館

(注意)(1) 1・2年生は令和2年度のゼッケンを必ずつけること。(2)柴崎市民体育館については、新型コロナウイルス感染拡大防止のため、全館飲食禁止となっています。

(3)選手・引率責任者・監督は、新型コロナウイルス拡散防止のガイドラインに従って、ご協力をお願いします。

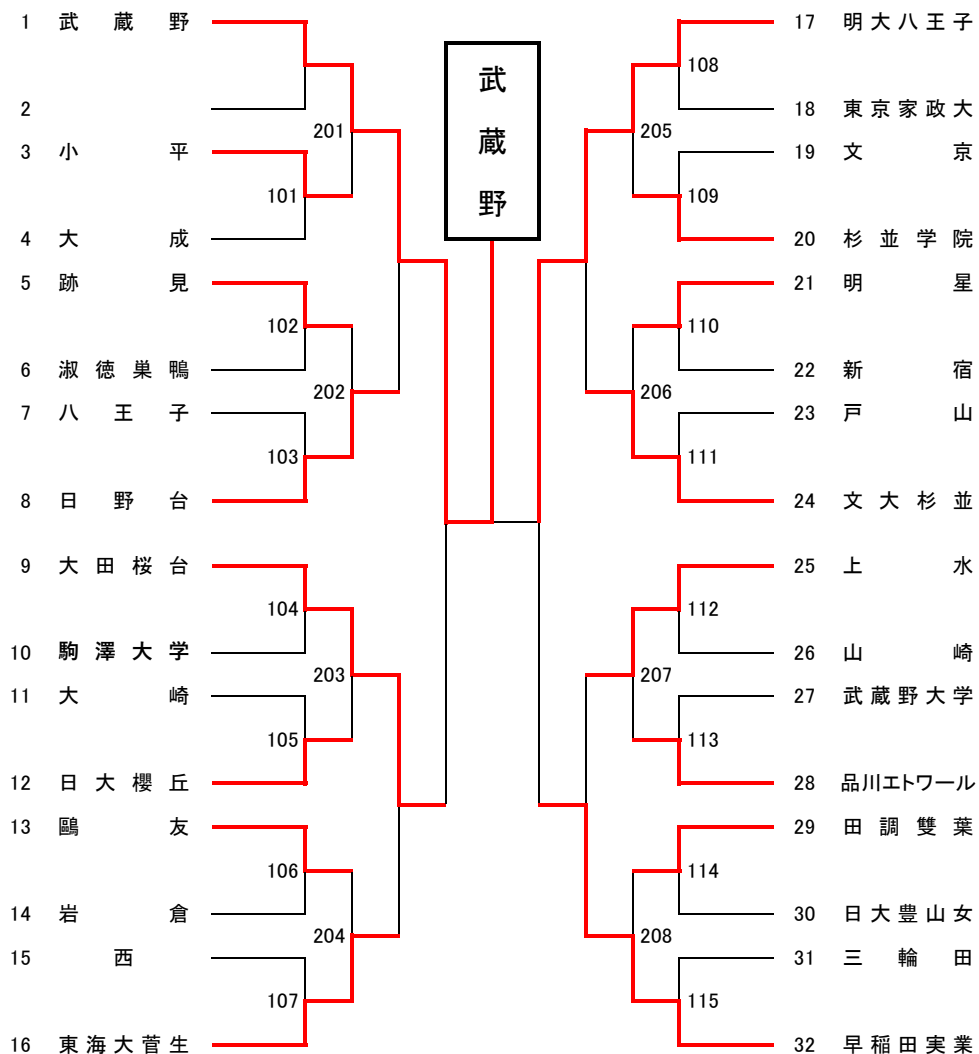
(4)柴崎市民体育館の試合会場では、5台進行で試合を行います。各学校は審判と集合時間の確認をお願いします。

(5)柴崎市民体育館の駐車場は利用できませんので公共の交通機関をご利用ください。

記録

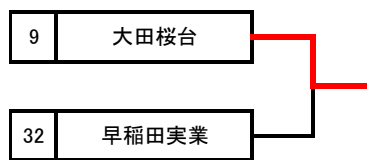
主催:東京都高等学校体育連盟

主管:東京都高体連女子卓球専門部

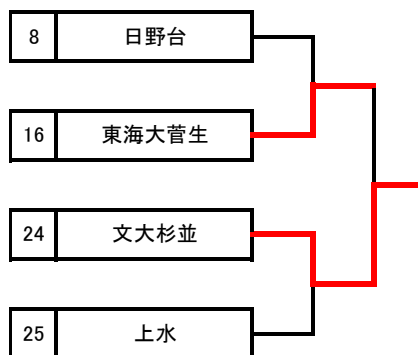


ベスト8決定戦後

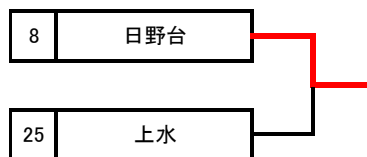
※34位決定戦



※5位~8位トーナメント(5位6位決定戦)



※7位8位決定戦



結果

1位	武蔵野
2位	明大八王子
3位	大田桜台
4位	早稲田実業
5位	文大杉並
6位	東海大菅生
7位	日野台
8位	上水