

令和元年度 東京都総合体育大会兼全国大会予選 学校対抗

記録

主催：東京都教育委員会
 主管：東京都高体連女子卓球専門部

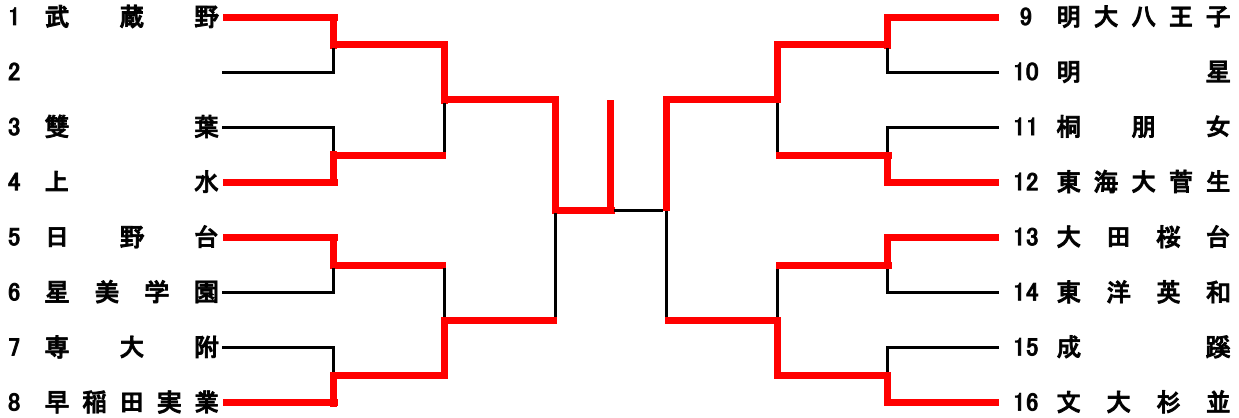
令和元年5月12日(日) 立川市柴崎体育館

4シングルスを同時に行う場合がある。
 選手が4人以上揃わないチームは失格とする。

<お願い>

- ・公共交通機関をご利用ください。
 (駐車場は利用できません。)
- ・靴を入れる袋を持参してください。

Aクラス 9:00集合



Bクラス 9:00集合・受付

