

平成31年度 春季大会 シングルス

Cクラス No.1

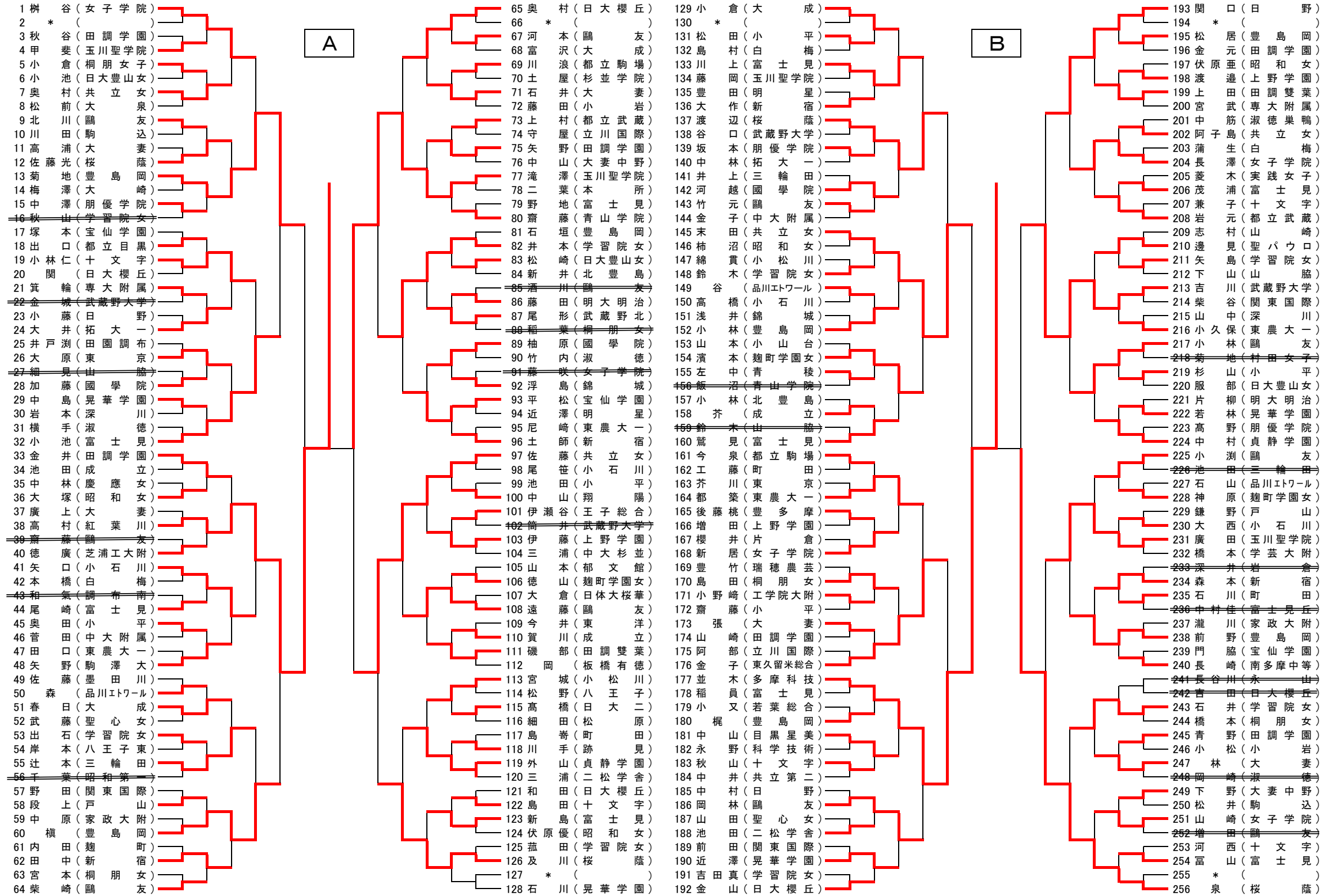
記録

平成31年4月28日(日) 駒沢体育館

9時集合・受付

主催:東京都高等学校体育連盟
主管:東京都高体連女子卓球専門部

今年度の日卓協ゼッケンの作成が間に合わない場合、これに替わるものを準備し着用すること。
各ブロックベスト32決定戦(2回戦)までは3ゲーム制で行い、ベスト16決定戦(3回戦)からは5ゲーム制で行う。
観覧席(前方のみ)は応援の保護者のみの使用とする。その他の者は立ち入らないこと。



平成31年度 春季大会 シングルス

Cクラス No.2

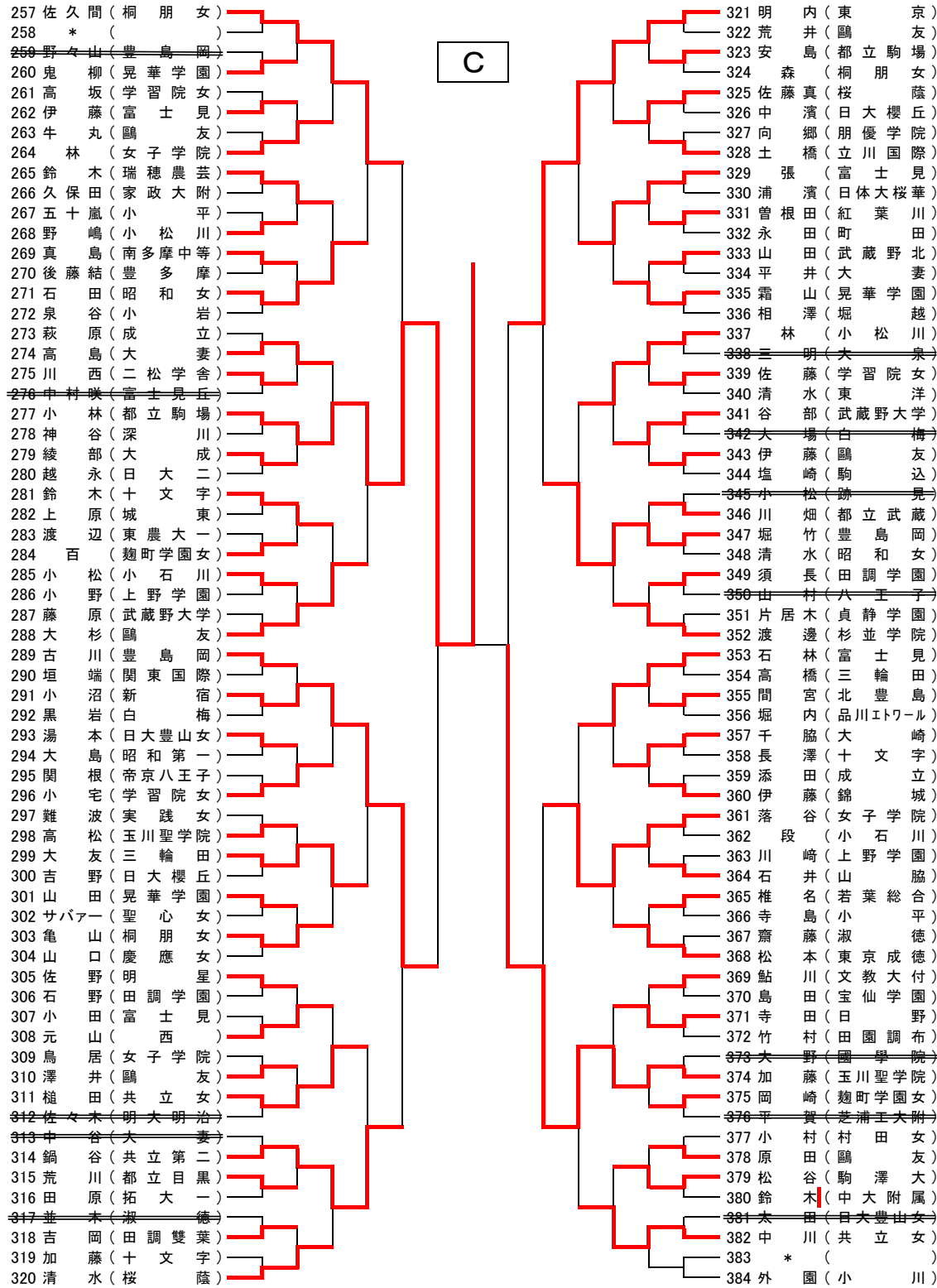
記録

平成31年4月28日(日) 駒沢体育館

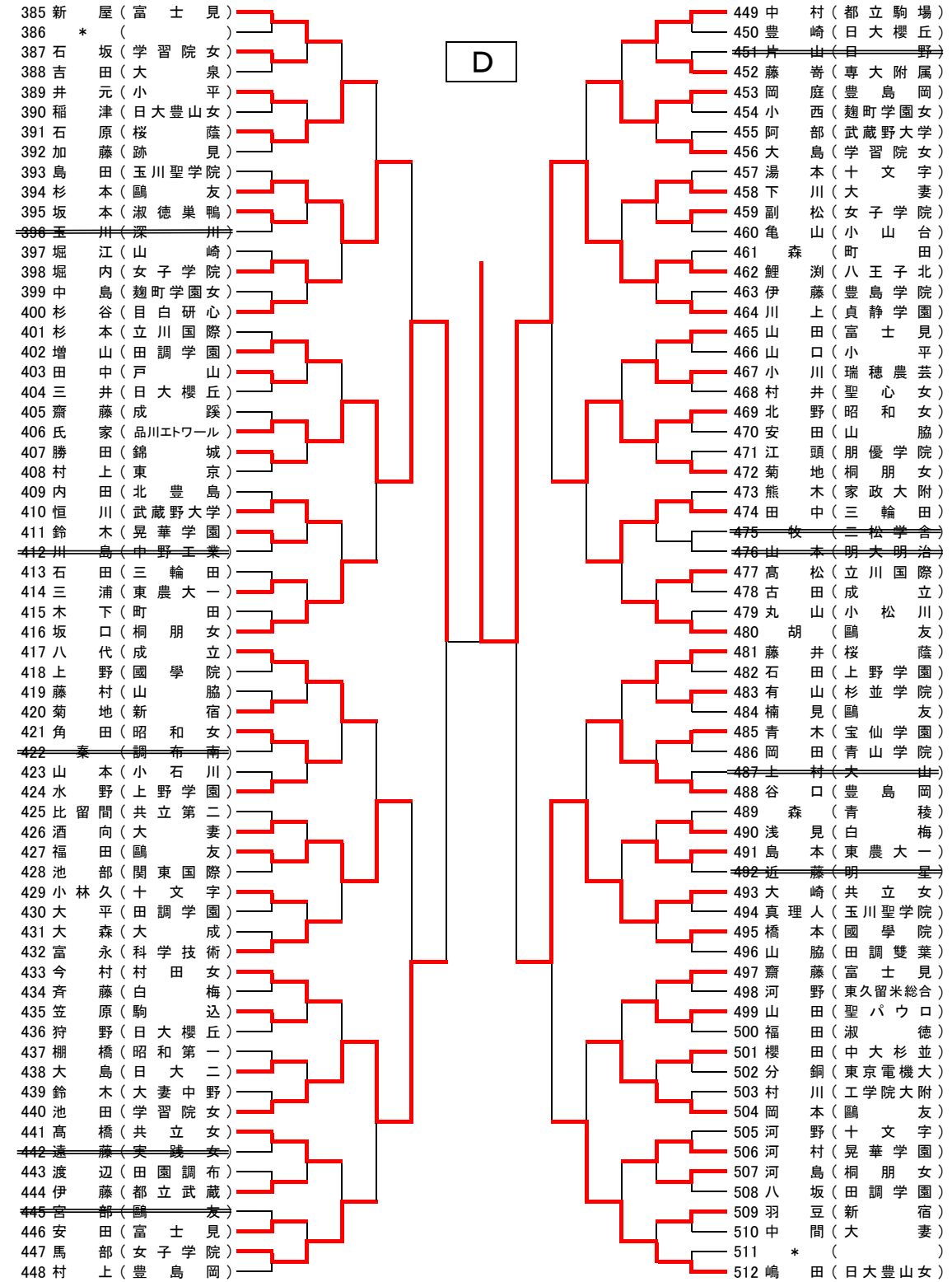
9時集合・受付

主催:東京都高等学校体育連盟
主管:東京都高体連女子卓球専門部

今年度の日卓協ゼッケンの作成が間に合わない場合、これに替わるものを準備し着用すること。
各ブロックベスト32決定戦(2回戦)までは3ゲーム制で行い、ベスト16決定戦(3回戦)からは5ゲーム制で行う。
観覧席(前方のみ)は応援の保護者のみの使用とする。その他の者は立ち入らないこと。



C



D