

平成27年度 春季大会 シングルス No1

記録

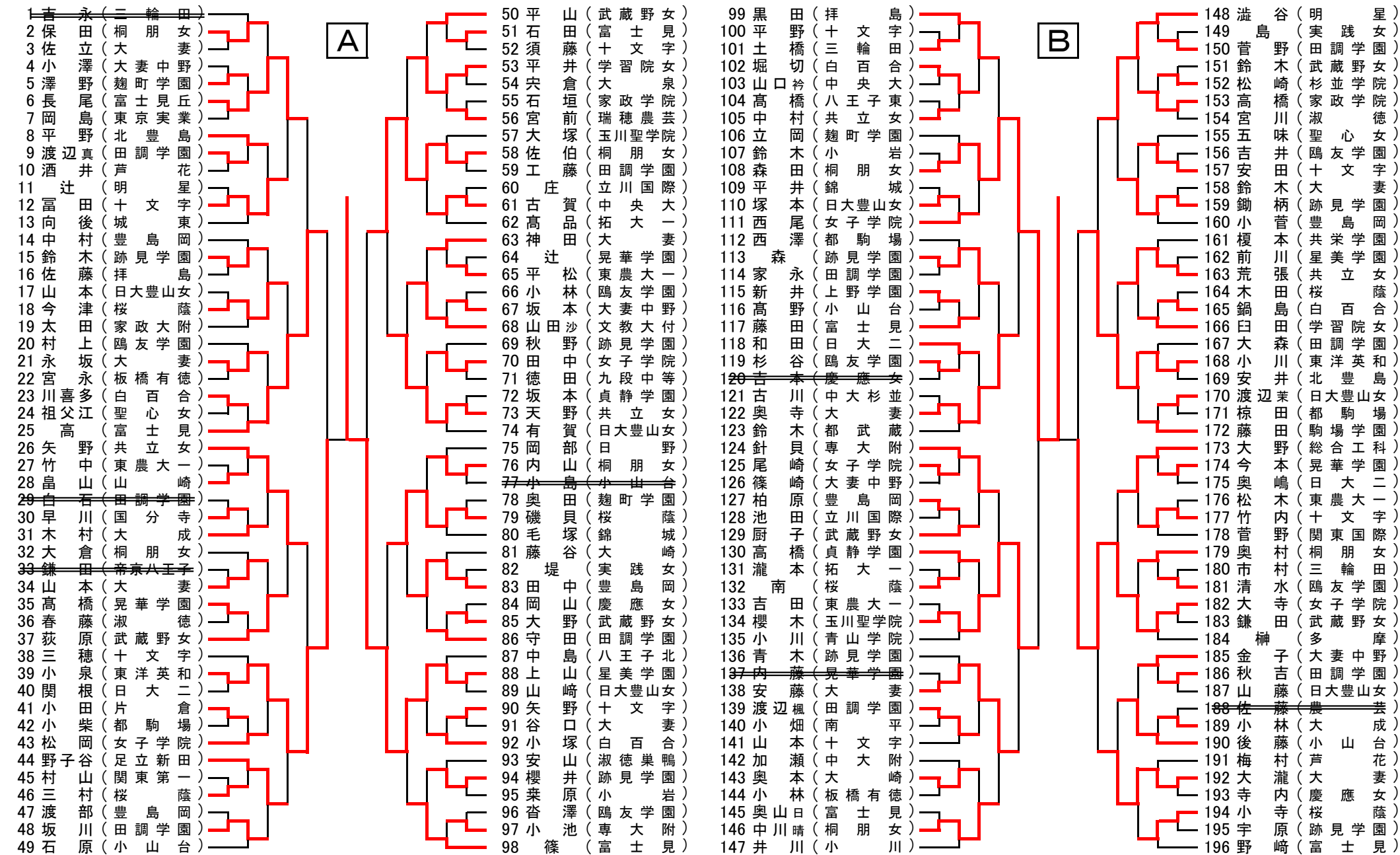
平成27年4月25日(土) 駒沢体育館(観客席は使用できません。) 13時開場・受付、13時30分開始

主催:東京都高等学校体育連盟

今年度の日卓協ゼッケンの作成が間に合わない場合、これに替わるものを準備し着用すること

主管:東京都高体連女子卓球専門部

各ブロックベスト32決定戦(2回戦)までは3ゲーム制で行い、ベスト16決定戦(3回戦)からは5ゲーム制で行う。



平成27年度 春季大会 シングルス No2

記録

平成27年4月25日(土) 駒沢体育館(観客席は使用できません。) 13時開場・受付、13時30分開始

主催:東京都高等学校体育連盟

今年度の日卓協ゼッケンの作成が間に合わない場合、これに替わるものを準備し着用すること

主管:東京都高体連女子卓球専門部

各ブロックベスト32決定戦(2回戦)までは3ゲーム制で行い、ベスト16決定戦(3回戦)からは5ゲーム制で行う。

